



青岛·恒泰达

青岛恒泰达机电设备有限公司

Qingdao Heng Taida Electromechanical Equipment Co. Ltd.

## 固相含量测定仪

# 使用说明书

版本 1.8

©版权所有 青岛恒泰达机电设备有限公司

请你仔细阅读《使用手册》，正确掌握本产品的安装和使用方法。阅读后请将本《使用手册》妥善保管，以备今后进行检修和维护时使用。

## 一、概述

钻井液固相含量测定仪是用来分离和测定钻井液样品中水、油和固相体积的仪器。是了解固相浓度和组成水基钻井液粘度、滤失控制的基础。其特点为结构简单，操作方便，是实验室和现场理想适用的专用仪器。

## 二、型号及规格

ZNG-A 型

## 三、仪器的主要技术参数

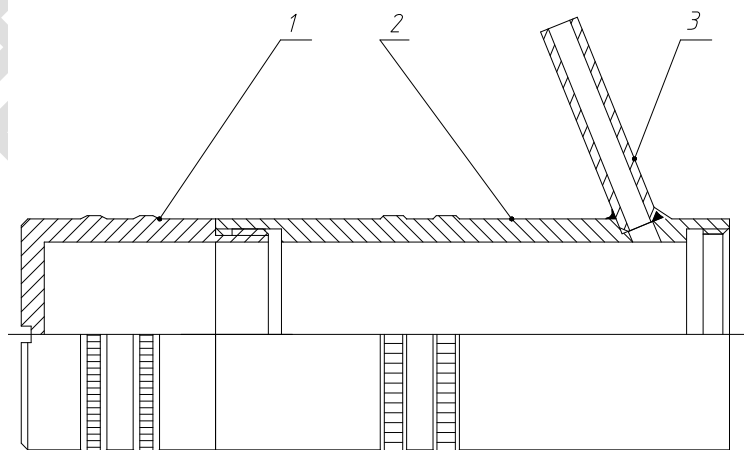
主要技术参数

序号	名称	技术参数
1	电源	220V 50Hz
2	功率	100W

## 四、仪器的结构及工作原理

该仪器由以下部分组成：

(一) 蒸馏器：不锈钢耐腐材料精制而成。容积 20ml，精度  $\pm 0.1\text{ml}$ 。见（图一）

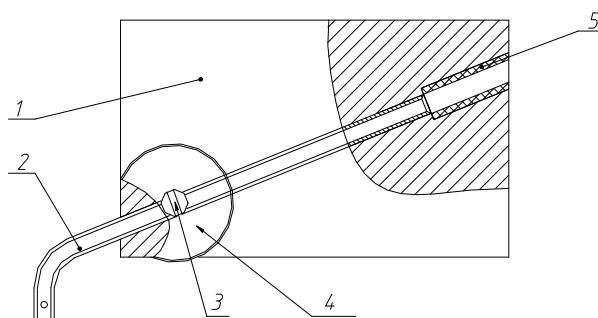


(图一) 蒸馏器结构图

(表一) 蒸馏器结构明细表

序号	编 号	名称及规格	数量
1	ZNG-05-01	样品杯	1
2	ZNG-05-02	套筒	1
3	ZNG-05-03	引流管	1

(二) 液体冷凝器：具有足够的容量以便油和水的蒸汽在离开冷凝器之前冷却至蒸发温度以下。见（图二）

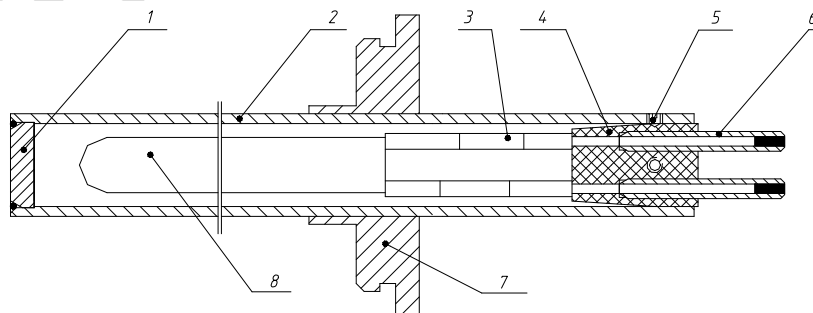


(图二) 液体冷凝器结构图

(表二) 液体冷凝器结构明细表

序号	编 号	名称及规格	数量
1	ZNG-02-01	冷凝体	1
2	ZNG-02-02	导流管	1
3	GB83-88	半圆头螺钉 M4×12	1
4	ZNG-02-03	杯盖	1
5	ZNG-02-04	冷凝体护管	1

(三) 加热棒组件：具有足够的功率以便在 15min 之内将样品温度升至液相蒸发温度以上，而不致使固相沸腾出来。见（图三）



(图三) 加热棒组件结构图

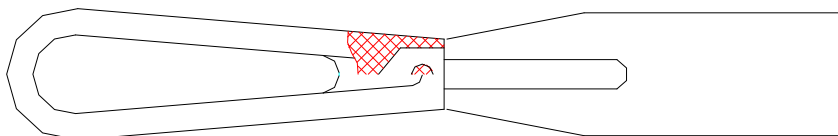
(表三) 加热棒组件结构明细表

序号	编 号	名称及规格	数量
1	ZNG-04-01	加热棒下堵头	1
2	ZNG-04-02	加热棒护管	1
3		瓷管	1
4	ZNG-04-03	加热棒上堵头	1
5	GB71-85	锥端紧定螺钉	2
6	ZNG-04-04	加热棒插头	2
7	ZNG-04-05	上盖	1
8		加热管 220V/100W	1

(四) 玻璃量筒：容量 20ml%、精度 $\pm 0.2\text{ml}$ 、刻度校正方法 TC (20 $^{\circ}\text{C}$ 时容量)

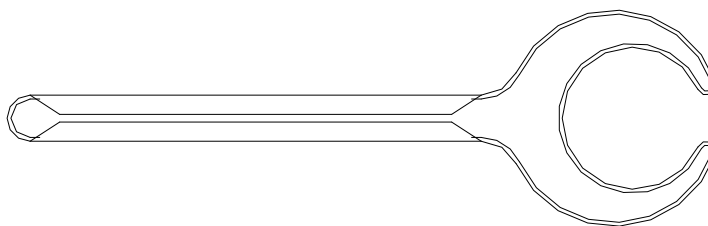
(五) 试管刷：清洗量筒用的毛刷。

(六) 刮刀：刀片宽度尺寸适合蒸馏器样品杯内径,用来刮取蒸馏器内剩余的固相成分。见(图四)



(图四) 刮刀结构图

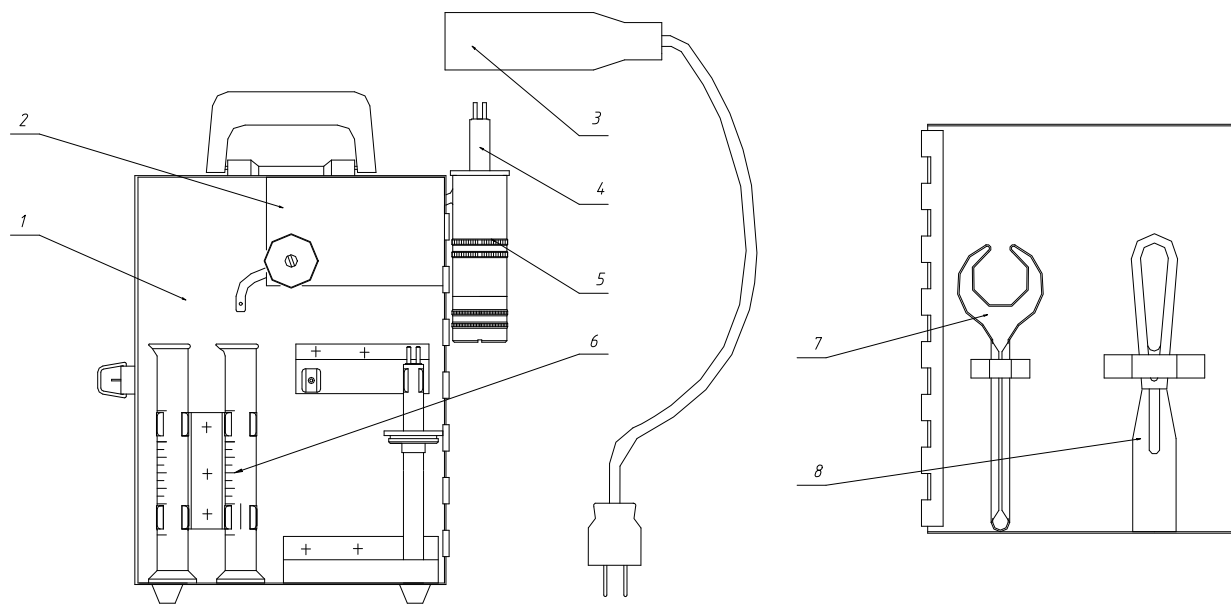
(七) 杯架：当蒸馏器被加热用其拿取蒸馏器。见(图五)



(图五) 杯架结构图

(八) 箱体：固定和盛装其他部件用的容器。

(九) 固相含量测定仪结构图。见 (图六)

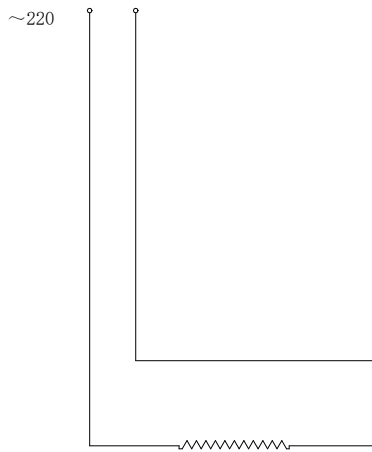


(图六) 固相含量测定仪结构图

(表六) 固相含量测定仪结构明细表

序号	编号	名称及规格	数量
1	ZNG-01	箱体组件	1
2	ZNG-02	冷凝体组件	1
3	ZNG-03	电线接头组件	1
4	ZNG-04	加热棒组件	2
5	ZNG-05	蒸馏器组件	1
6		量筒 20ml%	2
7	ZNG-06	杯架	1
8	ZNG-07	刮刀	1

(十) 电器原理图：见 (图七)



(图七) 电器原理图

(十一) 附录一

①消泡剂：二甲基硅油 200ml + 轻煤油 1000ml；

②破乳剂：“Cp227” 260g + 蒸馏水 1300g。

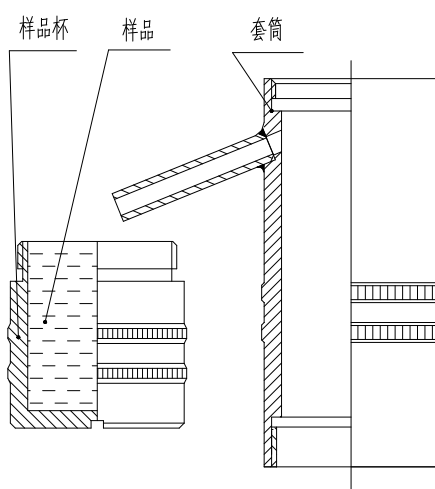
(十二) 工作原理

在蒸馏器内加热已知体积的水基钻井液样品,使其液相成分蒸发,而后使之冷凝并收集在量筒内,液体体积直接从量筒中油相和水相的读值确定。总的固相体积(悬浮的和溶解的)从差值(样品总体积-液相体积)得到。由于任何溶解的固体将留在蒸馏器内。所以必须经过计算才能确定悬浮固相体积。也能通过计算得到低比重固相和加重材料的相对体积。

## 五、仪器的操作：

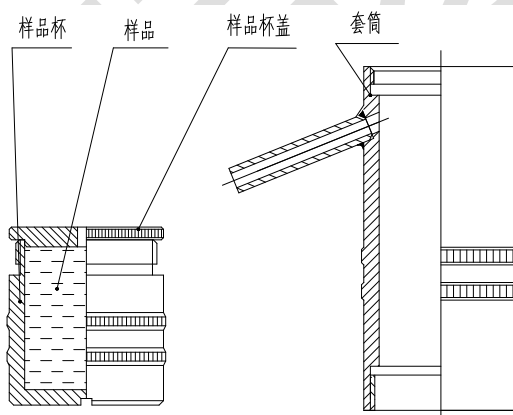
- 1、取出主机，检查各部件、管件及电源部件是否可靠。
- 2、要确保蒸馏器的样品杯、冷凝器及液体接收器前次使用后清洗、干燥并冷却过。
- 3、取一份有代表性的水基钻井液样品，并使之冷却到约 26°C (80°F)。将钻井液过马氏漏斗上的 12 目筛网清除堵漏材料、较大的钻屑或岩块。
- 4、如果样品含有天然气或空气，则在约 300ml 的样品中加入 2~3 滴消泡剂并缓慢搅拌 2~3min 以清除这些气体。

5、拆开蒸馏器，放平钻井液杯，将除掉气体后的水基钻井液样品倒入蒸馏器样品杯中。见（图八）



（图八）操作示意图

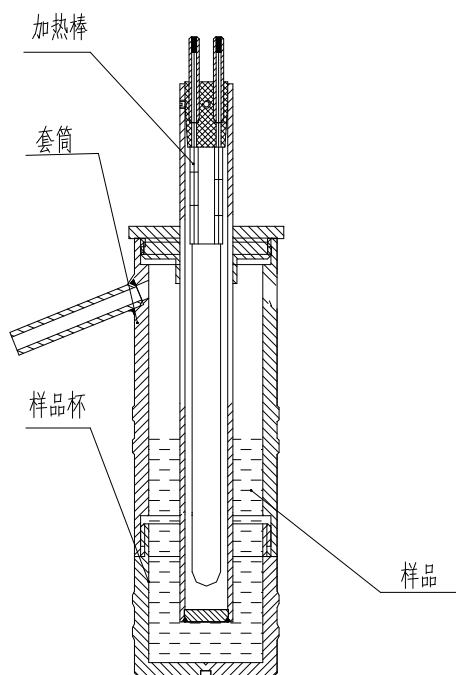
6、小心盖上样品杯盖子，并使过量的样品从盖子小孔中溢出，以确保样品杯内的样品体积是正确的。见（图九）



（图九）操作示意图

7、盖紧盖子，擦掉样品杯和盖子外的溢出样品。轻轻取下杯盖将粘在杯盖面上的样品刮回样品杯中。

8、拧紧上套筒，最后将加热棒拧紧在蒸馏器上。见（图十）



（图十）操作示意图

9、将蒸馏器引流管插入固相箱体侧面小孔内，并将洁净、干燥的量筒放置在冷凝器导流管下面，插上电源线，接通电源。见（图十一）

10、加热蒸馏器并观察从冷凝器滴下的液体，直至收集不到任何冷凝水后，继续加热 10min，切断电源。

11、拆下电源线，用专用工具杯架套住蒸馏器，用力取下蒸馏器，冷至室温。读取并记录量筒内的水和油体积百分数。

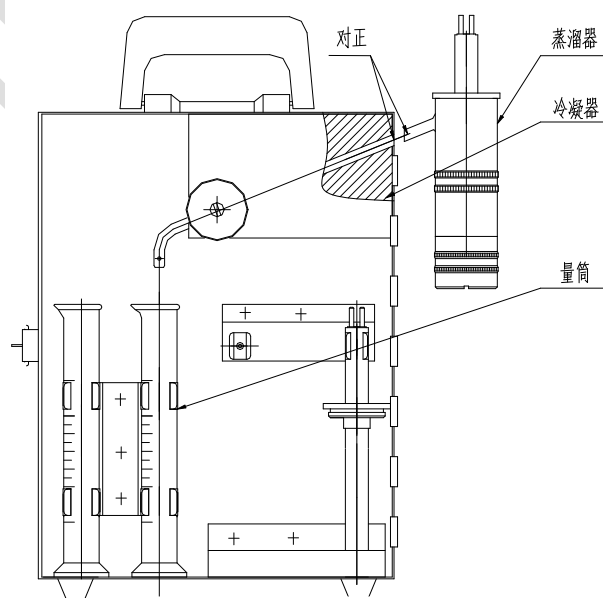
12、卸开蒸馏器，用刮刀刮净钻井液杯内壁及加热棒上的固相成分，计算固相成分重量百分数。

13、试验完后，将钻井液杯、量筒等清洗干净，放置在干燥地方保存。

14、计算公式：

直读油和水的百分数，若液面因水与油分层不清，可加入 2~3 滴破乳剂改善液面清晰度。

根据所测得的油和水体积和钻井液样品的原始体积（20ml），计算钻井液中



（图十一）操作示意图



的水、油和总固相的体积百分数。

水体积百分数：

$$V_w = \frac{100 \times (\text{水体积 ml})}{(\text{样品体积 ml})} \dots\dots\dots (a)$$


油体积百分数：

$$V_o = \frac{100 \times (\text{油体积 ml})}{(\text{样品体积 ml})} \dots\dots\dots (b)$$

固相体积百分数：

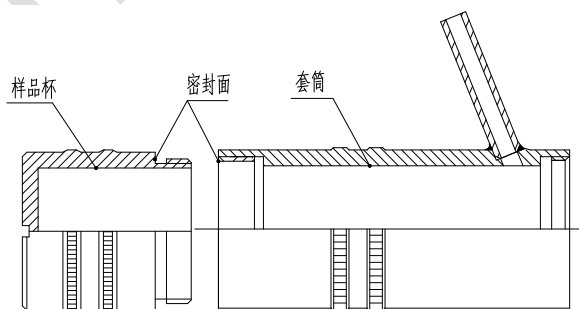
$$V_s = 100 - (V_w + V_o) \dots\dots\dots (c)$$

 打开蒸馏器之前必须将蒸馏器冷至室温。

 仪器维修和移动时要切断电源。

## 六、仪器的维护与保养

- 1、当移动、维修或保养仪器时。要轻拿、轻放，以免造成部件变形影响精度和使用。
- 2、加热棒不可摔碰，轻拿轻放，以防损坏加热棒。
- 3、加热时通电时间不宜过长，一般蒸馏 40 分钟。
- 4、样品杯和套筒之间的密封面不要损伤以免影响密封。见（图十二）



（图十二）操作示意图

- 5、仪器使用完毕要将钻井液杯、钻井液杯盖另部件洗净烘干以备下次再用。

## 七、仪器的运输与储存

仪器的运输与储存应符合于 JB/T9329-1999 标准。产品应储存在通风的室内，室内空气中不含有能引起器件腐蚀的杂质。

## 八、故障的判定与排除

故障：蒸馏器组件通电不加热。

原因①：加热棒坏。

排除①：用万用表“ $\Omega$ ”挡测量加热棒两端有无阻值，若无阻值加热棒线烧断，更换加热棒。

原因②：电线插头接触不好。

排除②：检查电线接头组件各插头是否牢固重插牢。

### 青岛恒泰达机电设备有限公司 装箱单

主机型号：ZNG-A 固相含量测定仪

出厂编号：

序号	名称及规格	单位	数量	备注
1	电源线	根	1	
2	主机	台	1	
3	加热棒	根	2	
4	百分比量筒	只	2	
5	蒸馏体	个	1	
6	20ml 盛液杯	个	1	
7	标准盖	个	1	
8	使用手册	份	1	
9	合格证	份	1	
10	装箱单	份	1	

此装箱单所列内容是指包装箱内应包括的设备和资料，不包括您选用的其他配件。如您还选用其他配套件，请您在购机时一并检查清楚，生产日期以产品合格证为准。

注：为了您能得到及时有效的服务，请您妥善保管此装箱单和合格证。



青岛恒泰达机电设备有限公司

地址：中国·青岛市黄岛区世纪大道西端

电话：86-0532-58762800

传真：86-0532-84139338

网址：[www.hentd.com](http://www.hentd.com)

E-mail：[saleS@hentd.com](mailto:saleS@hentd.com)