



青岛恒泰达机电设备有限公司  
Qingdao Heng Taida Electromechanical Equipment Co. Ltd.

## 高温滚子加热炉

# 使用说明书

版本 1.8

©版权所有 青岛恒泰达机电设备有限公司

请你仔细阅读《使用手册》，正确掌握本产品的安装和使用方法。阅读后请将本《使用手册》妥善保管，以备今后进行检修和维护时使用。

# 目录

一、 滚子加热炉概述.....	2
二、 型号及规格.....	2
三、 仪器的主要技术参数： .....	2
四、 仪器的结构与工作原理.....	2
五、 仪器的操作： .....	6
六、 仪器的维护与保养.....	7
七、 仪器的运输与储存.....	8
八、 故障的判定与排除.....	8

## 一、滚子加热炉概述

该加热炉控温部分采用最新的微机智能控制技术，直接设定温度，数字显示，并可进行偏差指示，精度较高。工作安全可靠。另外在炉体的上部设有动力和电器控制系统，便于使用、保养和维修。

### (一) 用途

- 1、在重新制备的钻井液内，研究出现在钻井液内的阳离子交换反应（例如钙处理钻井液）。
- 2、测定钻井液添加剂的稳定性（例如各种稀释剂和有机胶）。
- 3、作干燥箱。
- 4、作陈化烘箱。
- 5、作球磨机用。
- 6、搅拌化学用品溶液。
- 7、均匀混合液体或固体物质。
- 8、对液体进行除气。

## 二、型号及规格

XGRL-5 型

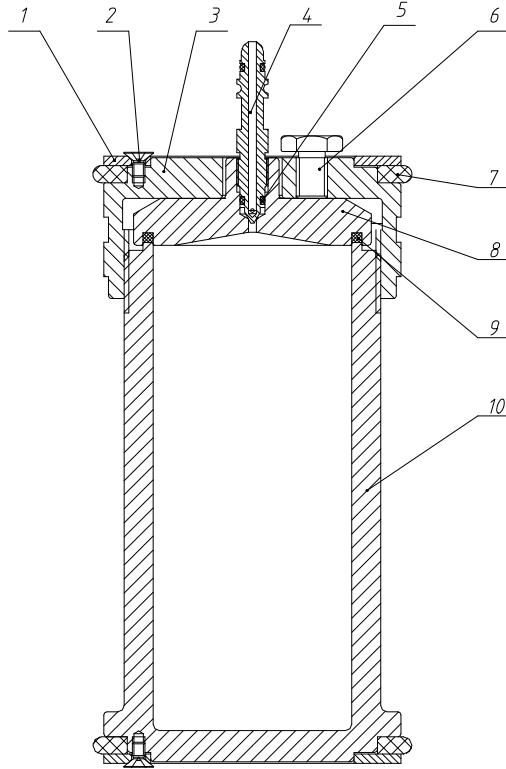
## 三、仪器的主要技术参数：

XGRL-5 滚子加热炉主要技术参数

序号	名称	技术指标
1	电源	220V±5% 50Hz
2	电机功率	180W
3	加热功率	1000W
4	使用温度范围	50℃~250℃
5	控温精度	±5℃
5	滚子转速	50r/min
6	釜内样品流速	0.16 m/s
7	老化罐数量	4
8	工作面积	570×360×390mm
9	外形尺寸	690×730×550mm

## 四、仪器的结构与工作原理

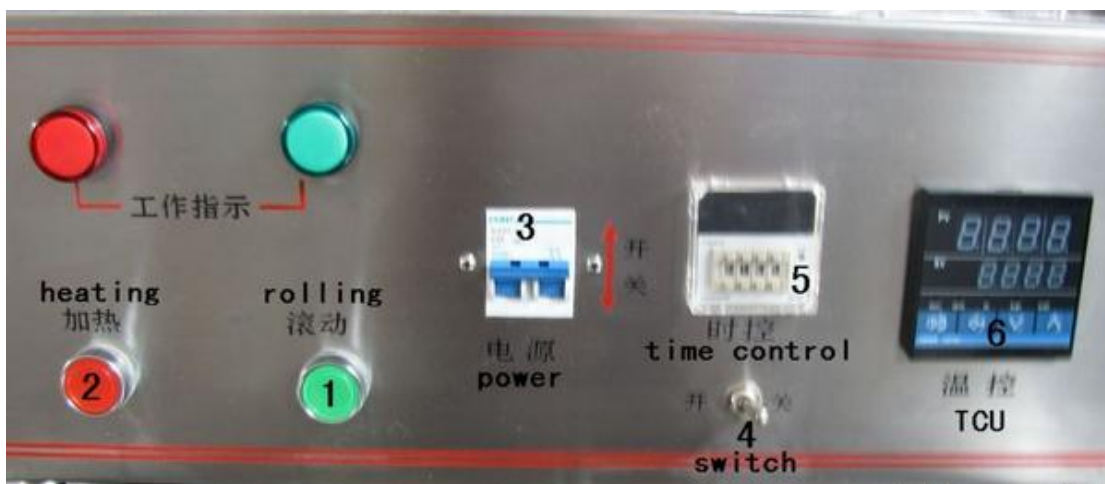
- (一) 箱体：采用角钢构架、硅酸铝保温、不锈钢外壳坚固耐用。
- (二) 滚筒：采用不锈钢轴、优质合金铝滚筒和框架、四氟石墨轴承重量轻转动平稳。
- (三) 陈化釜：不锈钢材料精制釜体、盖、内盖和阀芯。聚四氟材料密封圈和支撑环。见（图一）



陈化釜结构图（图一）

（表一）陈化釜结构明细表

- (四) 加热系统：由两根 500W 加热管加热。
- (五) 动力系统：由电机 370W，1400r/min，减速箱减速,由链轮带动五根滚子转动。传动平稳可靠。
- (六) 电器控制：温控部分采用智能显示、直接进行温度设定和读出，恒温自控准确，超温自动断电。定时部分定时关机，自动报警。见（图二）



电器控制面版示意图（图二）

说明：

1 电机开关按钮：按动此按钮开始滚动，再按一次停止滚动

2 加  
按钮：  
按钮  
热，再  
停止

3 电  
关：接  
闭 电

4 定  
按钮：  
时，按  
按钮 接  
器。

5 定  
按需要控制加热炉的工作时间。

6 温控器：控制和显示炉内温度。

热开关  
按动次  
开始加  
按一次  
加热

源 开  
通和关  
源。

时电源  
需定时  
动此按  
通定时

时器：

序号	编号	名称及规格	数量	备注
1	LHG-01	压圈	2	
2	GB819-85	十字槽沉头螺钉 M4×8	6	
3	LHG-02	釜盖	1	
4	LHG-03	排气阀	1	
5	GB3452.1-82	“O”型圈 φ8×1.9	2	
6	LHG-04	压紧螺栓	3	
7	LHG-06	支撑环	2	
8	LHG-07	密封盖	1	
9	LHG-08	密封环	1	
10	LHG-09	沉化釜体	1	

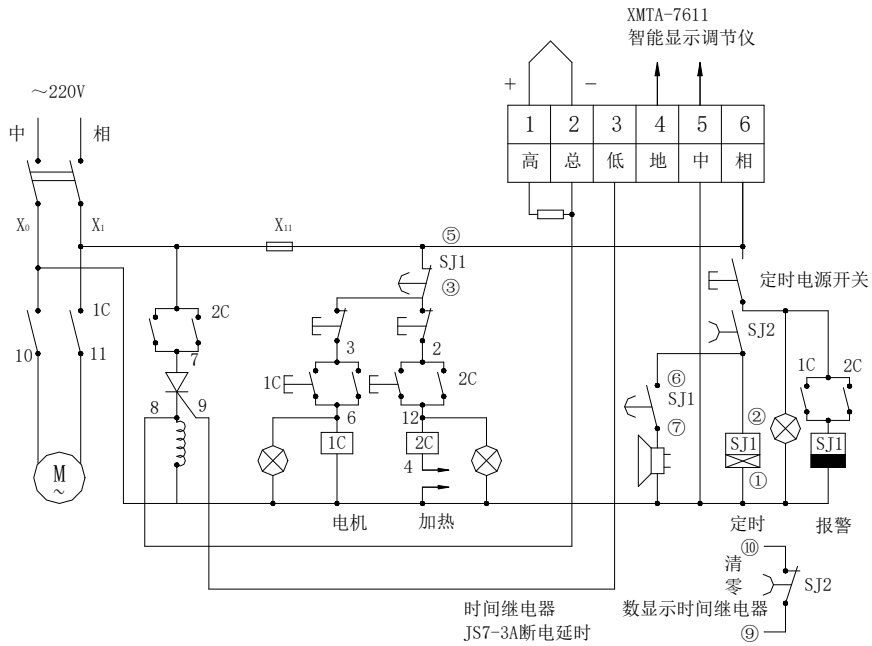
(七) 构图及明细



(图三) 滚子加热炉结构图

1 炉门锁紧装置 2 炉体 3 电器控制箱 4 炉门 5 炉温校对孔

(八) 电器原理图



(图四) 滚子加热炉电器原理图

(九) 工作原理

其工作原理和性能完全根据美国 API 标准设计。模拟钻井液在井下环行空间内缓慢循环的速度，研究其加热滚动中的特性。

## 五、仪器的操作：

### （一）使用前的准备

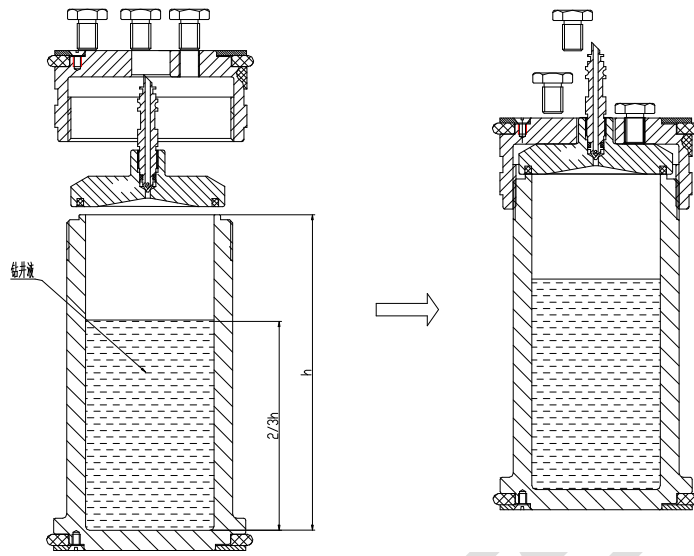
- 1、未开箱的加热炉，应先打开顶部和四周的箱盖，露出箱体底部固定加热炉的螺栓，将与炉体连接的螺栓松开卸掉，将加热炉从包装箱中移出安放于适当位置。
- 2、使用前应检查电压是否与要求电压相符。为保证使用安全，搅拌机的电源应接地可靠。
- 3、仔细阅读说明书，按操作步骤操作。
- 4、接通电源，合上总电源开关。温度显示窗显示当前炉内温度。
- 5、按动电机的“开”按钮，炉内滚筒转动，可进行样品的搅拌。
- 6、使电机空转数分钟，声音、转速正常，按动“关”键停止电机转动。准备工作结束，即可进行正常工作。

（二）温度设定：（详见温控仪说明书）

（三）定时设定：（详见定时器说明书）

### （四）陈化釜的操作方法：见（图七）

- 1、试验前，检查陈化釜体、密封垫、放气阀等部件是否正常。
- 2、将测试样品注入陈化釜内，测试样品体积不得超过陈化釜体积的 2/3（约 325ml）。
- 3、将四氟乙烯密封垫放入密封盖的密封槽内，并置于陈化釜体上，拧紧釜盖，均匀拧紧三个六角螺栓。
- 4、排气阀旋入釜盖，并拧紧。
- 5、如需要在陈化釜内预置压力时，应将气源接在排气阀一端，（必须使用专用气源设备，连接牢固），逆时针旋转排气阀 1/4 转，将小于一定压力气体置于液面上，顺时针拧紧排气阀，卸下气源装置，将釜体分别置于滚子炉内两滚筒之间，前后两陈化釜应底对底放置，最多能放六只陈化釜。




(图七) 操作示意图

#### (五) 滚子炉操作方法:

根据实验需要,在完成以上(一)、(二)、(三)、(四)项工作后,关紧炉门用锁紧装置锁住。

- 1、按动电机的“电机开按钮”(3)见(图二),炉内滚筒转动,可进行样品的搅拌。
- 2、按动加热的“加热开按钮”(4)见(图二),炉内按设定温度开始加热,当温度达到设定值时,温控器面版上见(图五)“设定项目指示”图表中“正常”指示灯亮。
- 3、实验完毕后,将陈化釜从炉中取出,冷却至室温。
- 4、将陈化釜直立后,慢慢旋松排气阀,放掉釜体内的余气。
- 5、旋松釜盖上的三个六角螺栓,拧开釜盖,倒出测试样品。
- 6、清洗陈化釜所有部件,并擦干,螺纹部涂上润滑油保存。

 使用时所用电源一定要保证接地可靠。

工作时手、衣服和其他物品一定要远离滚筒和其他旋转部件。

第一次使用或长期未使用的滚子炉,应在使用前将炉温升至 120℃加热 2 小时,以避免因潮湿影响炉体绝缘性能。

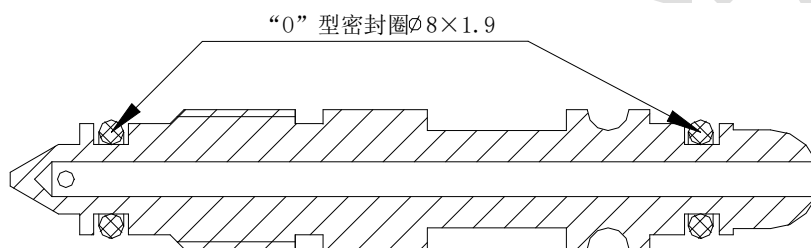
## 六、仪器的维护与保养

- 1、当移动、维修或清洁仪器时。要轻拿、轻放,以免造成部件变形影响精



度和使用。

- 2、滚筒轴不得碰撞，以免弯曲变形，影响使用。
- 3、电动机、电器部件应保持清洁干燥不能受潮，要定期检查，维修时不得用金属铁器敲打。严禁将腐蚀性化学药品与本机同存放。
- 4、电器箱四周的排气孔不得阻塞。保持电器部件的通风散热。
- 5、每次使用完毕后，应及时将加热炉擦拭干净，放置干燥环境内。
- 6、长期搁置不用，使用前需用 500V 兆欧表测定绝缘电阻。如绝缘电阻小于 1 兆欧时，则需对加热炉进行干燥处理，直至绝缘电阻超过 1 兆欧后，再投入使用。
- 7、每次使用都应更换陈化釜放气阀上的“O”型密封圈。



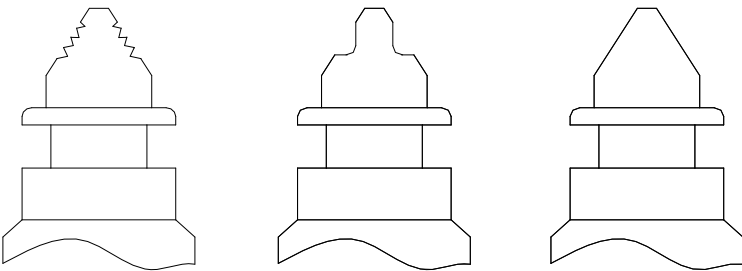
- 7、加热炉损坏时，应请维修工检修，请勿随便拆开。
- 8、应定期打开后盖给链轮、链条加润滑油。
- 9、陈化釜的上端口为密封面，不得损伤。

## 七、仪器的运输与储存

仪器的运输与储存应符合于 JB/T9329-1999 标准。产品应储存在通风的室内，室内空气中含有能引起器件腐蚀的杂质。

## 八、故障的判定与排除

序号	故障	原因	维修方法
1	接通电源，电机转动，滚筒不转动。	①链轮与轴连接的紧定螺钉松动。 ②链条与链轮脱开。	①打开电器控制箱的上盖和箱体的后盖，将所有链轮与轴连接的紧定螺钉拧紧。 ②打开电器控制箱的上盖和箱体的后盖，将脱开的链条重新安装于链轮上。
2	实验时，陈化釜有气体冒出。	①见（图一）密封盖（8）安装不妥。 ②见（图一）密封	①重新安装密封盖拧紧釜盖，均匀拧紧三个六角螺栓。 ②打开陈化釜，更换密封环（9）。

		环(9)损坏。	
3	接通电源，电源指示灯不亮。系统无电。	①电源插头接触不良。 ②熔断丝烧断。	①检查电源插头是否牢固。重新安装电源插头。 ②打开电器控制箱的上盖，拧开熔断器盒更换熔断丝。
4	如何鉴别排气阀的好坏。	 <p>不好 尖端有凹槽</p> <p>不好 尖端有凹陷</p> <p>好</p>	

排气阀

# 保修卡

## 尊敬的用户

您好！感谢您购买青岛恒泰达机电设备有限公司的产品，为了更好的为您服务，在购买产品后，请认真阅读，填写并妥善保管好此保修卡。

用户名		联系人	
购买日期		联系电话	
产品名称		产品型号	
用户地址			
订单编号			
维修记录	日期	故障原因及处理情况	

## 保修说明

产品若出现质量问题需要维修时，请把此保修卡与所购产品一起妥善寄回我公司提供售后维修处

## 注意事项

- 自您选购本产品签收首日起，凡按照使用说明书安装使用，一年内出现非人为质量问题，我们提供免费维修，一年后维修只收取维修工本费。
- 非本公司产品质量原因引起的质量问题，如使用不当，保管不妥，擅自拆机等原因造成的损坏，本公司维修只收取维修工本费

生产及售后服务地址：青岛市西海岸新区隐珠镇

服务电话：0532-58762800

邮编：266400

## 合格证

产品名称：高温滚子加热炉 产品型号：XGRL-5

产品编号：                     执行标准：SY/T5377-2013

出厂日期：2021年1月 质检员：                    

本产品经检验符合标准准予出厂

青岛恒泰达机电设备有限公司

地址：中国·青岛市黄岛区世纪大道西端

电话：86-0532-58762800

传真：86-0532-84139338

网址：[www.hentd.com](http://www.hentd.com)

E-mail：[sale@hentd.com](mailto:sale@hentd.com)